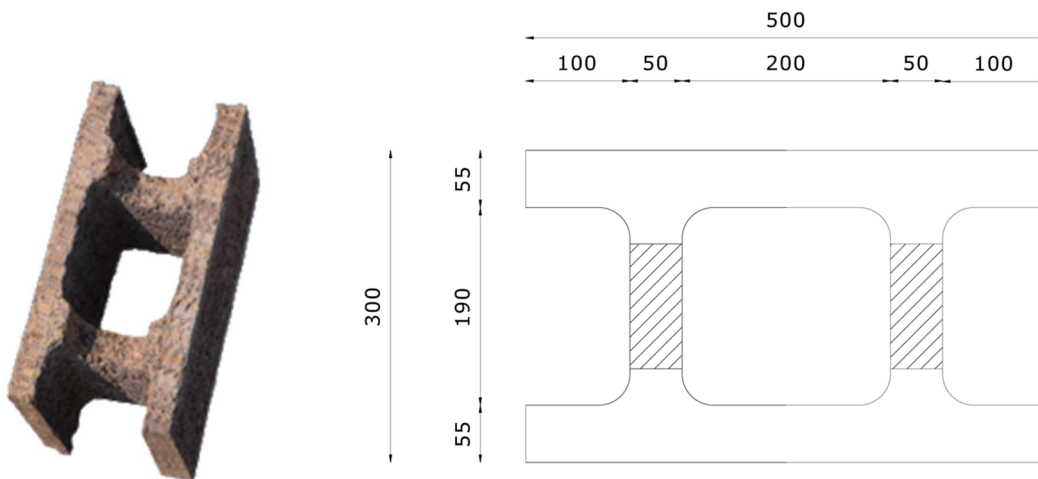


BLOCCO CASSERO HB 30/19



Specifiche blocco

Portata ammissibile indicativa (t/m) $R_{cK} \bullet 30 \text{ N/mm}^2$ interp. $h = 3,00 \text{ m}$	45
Trasmittanza termica U della parete intonacata comprensiva di liminari $\text{W/m}^2 \text{ K}$ di parete. Metodo tridimensionale *	0,68
Trasmittanza termica U della parete intonacata comprensiva di liminari $\text{W/m}^2 \text{ K}$ di parete. Metodo bidimensionale **	-
Trasmittanza termica periodica YIE $[\text{W/m}^2 \text{ K}]$	-
Isolamento acustico** (dB)	[55*****]
Fabbisogno di calcestruzzo l/m^2	151
Peso dei blocchi Kg/m^2	85

ISOTEX®

Peso del singolo blocco (senza calcestruzzo) Kg	10,6
Peso della parete riempita in CLS non intonacata Kg/m ²	445
Spessore calcestruzzo (cm)	19
Spessore parete blocco (cm)	5,5
Dimensione blocco (cm)	50x25x30
Resistenza al fuoco Classe REI	120
Spessore grafite (cm)	-

* Il calcolo della trasmittanza termica è stato eseguito secondo i criteri della norma UNI 10355 e della norma UNI EN ISO 6946, utilizzando un programma di calcolo tridimensionale ad elementi finiti validato secondo la EN 10211/1 e in base ai dati di conduttività termica ottenuti da prove sperimentali.

** Calcolo indicativo in bidimensionale secondo norme UNI-TS 13788, UNI 10355 e UNI 10351.

*** Nota: I certificati di prova possono essere richiesti a ISOTEX o consultati nel SITO WEB. Trattasi di prove in opera i cui dati sono stati elaborati in base alle indicazioni fornite nelle norme tecniche UNI EN ISO 140 e norme serie UNI EN ISO 717.

**** Prove effettuate in laboratorio con le norme UNI EN ISO 140-3:2006 ed UNI EN ISO 717-1:2007.

***** Prove effettuate in laboratorio con le norme UNI EN ISO 10140-2:2010 ed UNI EN ISO 717-1:2007.

In riferimento al tipo di materiale acquistato, l'azienda fornirà dichiarazione di prestazione CE (DOP).