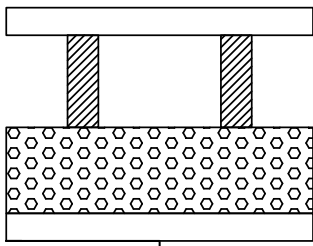


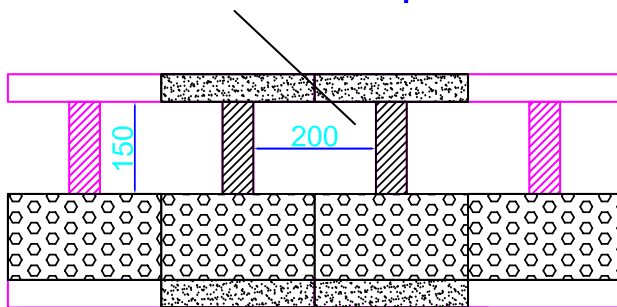
1° corso

Assenza di ponte termico



Blocco sfalsato 25 cm

Area netta 300 cmq



Sovrapposizione